

# Cámaras de clima variable



Serie MK | MKF | MKT | MKFT





# Cámaras de clima variable

Serie MK	Página 6
Serie MKF	Página 9
Serie MKT	Página 13
Serie MKFT	Página 16
Opciones y accesorios	Página 19

Las cámaras de simulación medioambiental de BINDER son perfectas para efectuar comprobaciones de materiales bajo condiciones dinámicas. Las altas velocidades de cambio de serie de aprox. 5 K/min permiten realizar pruebas con arreglo a la normativa.

Las cámaras de simulación medioambiental MK o MKT se adaptan a los exigentes perfiles de temperatura en el rango de -40 °C o -70 °C hasta 180 °C.

Las cámaras de clima variable de la serie MKF y MKFT no solo permiten realizar pruebas de materiales en este rango de temperatura, sino que además pueden regular la humedad en el rango de 10 al 98 % h.r.

## SELECCIÓN DE PRODUCTOS CÁMARAS DE CLIMA VARIABLE

Características	Serie MK › Página 6	Serie MKF › Página 9	Serie MKT › Página 13	Serie MKFT › Página 16
<b>Modelo</b>				
Modelo 56	•	•	–	–
Modelo 115	•	•	•	•
Modelo 240	•	•	•	•
Modelo 720	•	•	•	•
<b>Datos generales</b>				
Rango de temperatura [°C]	-40...180	-40...180	-70...180	-70...180
Rango de humedad [% h. r.]	–	10...98	–	10...98
Interfaz Ethernet	•	•	•	•
Interfaz USB	•	•	•	•
Convección forzada	•	•	•	•
<b>Funciones de regulación y temporización</b>				
Indicador de regulación	TFT Touch			
Función de rampa	•	•	•	•
Conexión con retardo temporal	•	•	•	•
Función de programación	•	•	•	•
Limitador de temperatura clase 1	•	•	•	•
Dispositivo de seguridad de temperatura con ajuste independiente de clase 2	•	•	•	•
Alarma acústica de temperatura	•	•	•	•
Alarma óptica de temperatura	•	•	•	•
Equipamiento estándar				

## VENTAJAS A SIMPLE VISTA



### **DISTRIBUCIÓN HOMOGÉNEA DE LA TEMPERATURA**

Seria MK, MKF, MKT, MKFT

con la tecnología de cámara de precalentamiento BINDER APT.line™, para un funcionamiento estable y prologando incluso a carga plena.



### **SUMINISTRO DE AGUA FLEXIBLE**

Seria MKF, MKFT

fácil de manejar e independiente del suministro y la calidad del agua.



### **TRABAJO CÓMODO**

Seria MK, MKF, MKT, MKFT

gracias a un elevado equipamiento estándar como, por ejemplo, una ventana de visión calefactada con iluminación LED y una gran área de acceso para un equipamiento sencillo.



### **PROGRAMACIÓN Y REGISTRO DE DATOS**

Seria MK, MKF, MKT, MKFT

mediante el regulador de programas con pantalla en color y Multi Management Software APT.COM™ para programación remota a través de PC.

## Serie MK | para un cambio rápido de temperatura

Las cámaras de la serie MK de BINDER son aptas para todas las pruebas de calor y refrigeración a temperaturas comprendidas entre -40 °C y 180 °C. La serie MK constituye una alternativa inteligente a soluciones individuales costosas para pruebas cíclicas de temperatura.



Modelo MK 56

### CARACTERÍSTICAS IMPORTANTES

- Rango de temperatura: desde -40 °C hasta 180 °C
- Tecnología de cámara de precalentamiento APT.line™
- Protección contra rocío programable para las muestras
- Ventana de visión calefactada con iluminación interior por LED
- Multi Management Software APT-COM™ Basic Edition
- Sistema de autodiagnóstico con alarma óptica y acústica
- Controlador intuitivo con pantalla táctil y programación a intervalos y en tiempo real
- Registro interno de datos, valores de medición en formato abierto, seleccionables a través de USB
- Puerto de acceso con tapón de silicona (modelo 56, 115, 240) 50 mm, izquierda
- 2 puertos de acceso con tapón de silicona (modelo 720) 80 mm, izquierda y derecha

### TAMAÑOS DISPONIBLES

Modelo	Volumen interior [L]	Hojas de especificaciones online
MK 56	60	› <a href="https://go2binder.com/es-MK56">go2binder.com/es-MK56</a>
MK 115	115	› <a href="https://go2binder.com/es-MK115">go2binder.com/es-MK115</a>
MK 240	228	› <a href="https://go2binder.com/es-MK240">go2binder.com/es-MK240</a>
MK 720	734	› <a href="https://go2binder.com/es-MK720">go2binder.com/es-MK720</a>

**i** **CONVIENE SABER**

Aprovechese de la larga experiencia que encontrará en nuestros artículos técnicos:

Conviene saber: › [go2binder.com/es-conviene-saber](https://go2binder.com/es-conviene-saber)

Estudios de caso: › [go2binder.com/es-estudios-de-caso](https://go2binder.com/es-estudios-de-caso)

## DATOS TÉCNICOS

Descripción	MK 56	MK 115	MK 240	MK 720
<b>Dimensiones exteriores</b>				
Anchura neto [mm]	740	980	1115	1580
Altura neto [mm]	1445	1725	1710	2005
Fondo neto [mm]	778	865	925	1140
<b>Dimensiones interiores</b>				
Anchura [mm]	400	600	735	1200
Altura [mm]	420	480	700	1020
Fondo [mm]	350	400	443	600
<b>Dimensiones</b>				
Volumen interior [L]	60	115	228	734
Peso neto del equipo (vacío) [kg]	168	260	340	570
Carga total máxima [kg]	60	60	70	160
Carga máxima por bandeja [kg]	15	30	30	40
<b>Datos técnicos temperatura</b>				
Rango de temperatura [°C]	-40...180	-40...180	-40...180	-40...180
Desviación de temperatura ambiente en función del valor de consigna [± K]	0,5...1,5	0,1...2	0,1...1,2	0,3...2
Fluctuación de la temperatura en función del valor de consigna [± K]	0,1...0,5	0,1...0,5	0,1...0,5	0,1...0,5
Velocidad media de calentamiento según IEC 60068-3-5 [K/min]	5,0	5,3	5,0	4,0
Velocidad media de refrigeración según IEC 60068-3-5 [K/min]	5,0	5,0	4,5	4,5
<b>Datos eléctricos</b>				
Potencia nominal (variante 230 V) [kW]	2,8	–	–	–
Potencia nominal (variante 240 V) [kW]	2,8	–	–	–
Potencia nominal (variante 400 V) [kW]	–	3,5	5,6	8,7
Potencia nominal (variante 480 V) [kW]	–	3,5	5,6	8,7
<b>Estructuras</b>				
Cantidad de bandejas (est./máx.)	1/4	1/4	1/6	1/11

## INFORMACIÓN DE PEDIDOS[N.º de art.]

**Más información:** vaya a [www.binder-world.com](http://www.binder-world.com) > Búsqueda > introduzca el número de artículo.

Tensión nominal	Modelo	MK 56	MK 115	MK 240	MK 720
480 V 3~ 60 Hz	con transformador de tensión y frecuencia	–	9020-0303	9020-0355	9020-0356
400 V 3~ 50 Hz	Estándar	–	9020-0375	9020-0376	9020-0377
240 V 1~ 60 Hz	Estándar	9020-0388	–	–	–
230 V 1~ 50 Hz	Estándar	9020-0374	–	–	–

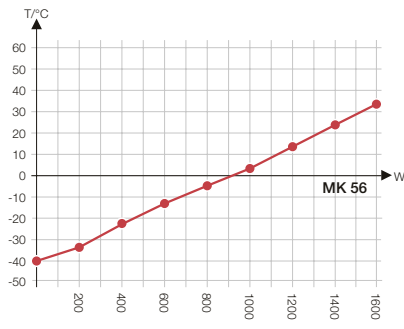
► Podrá encontrar una selección de opciones, accesorios y servicios correspondiente a cada uno de los equipos en la página 19

## EXTRACTO DE NORMAS CUMPLIDAS

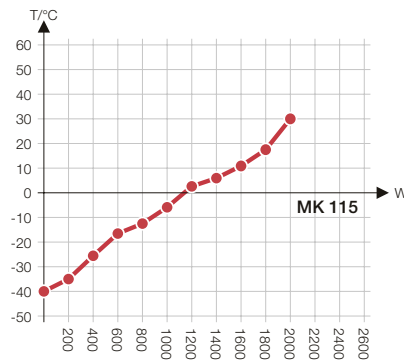
- MIL STD 810:2000-01
- DIN EN 60068-2-14

## COMPENSACIÓN DE CALOR

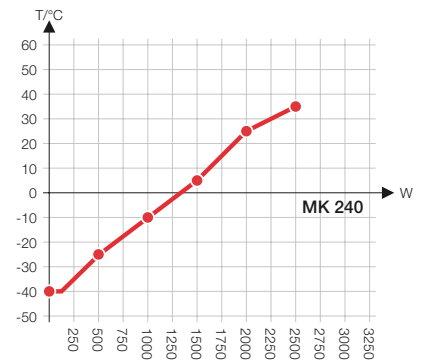
MK 56



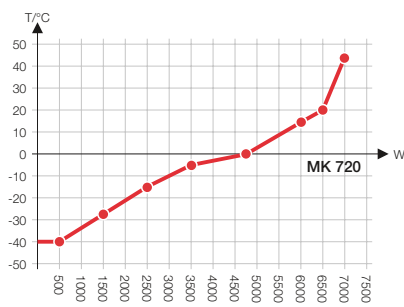
MK 115



MK 240

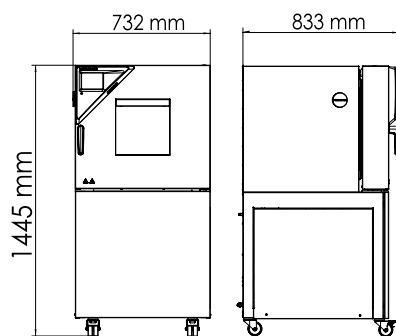


MK 720

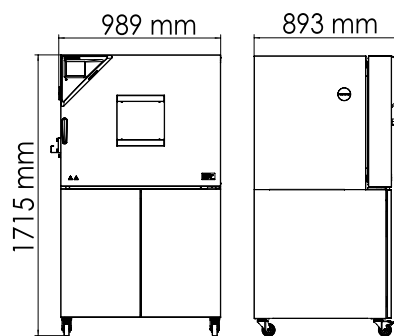


## DIMENSIONES INCL. COMPONENTES Y CONEXIONES [MM]

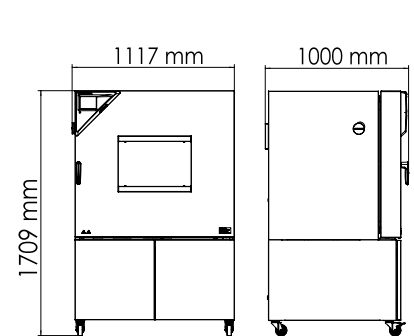
MK 56



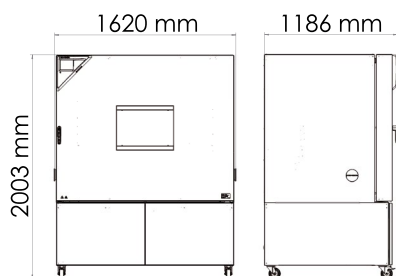
MK 115



MK 240



MK 720





## Serie MKF | para un cambio rápido de temperatura con regulación de la humedad

Las cámaras de simulación medioambiental BINDER de la serie MKF resultan ideales para todos los ensayos de frío y calor en conformidad con la normativa de ensayos de temperatura y climatología convencionales según las normas DIN e IEC. La alta comodidad de uso y la amplia equipación de serie proporcionan ese valor añadido en el manejo.



Modelo MKF 56

### CARACTERÍSTICAS IMPORTANTES

- Rango de temperatura: desde -40 °C hasta 180 °C
- Rango de humedad: desde 10 % hasta 98 % h.r.
- Depósito de reserva de agua integrado 20 L (modelo 115, 240, 720)
- 4 contactos de conmutación sin voltaje
- 1 rejilla de acero inoxidable
- Tecnología de cámara de precalentamiento APT.line™
- Controlador intuitivo con pantalla táctil y programación a intervalos y en tiempo real
- Registro interno de datos, valores de medición en formato abierto, seleccionables a través de USB
- Protección contra rocío programable para las muestras
- Ventana de visión calefactada con iluminación interior por LED

### TAMAÑOS DISPONIBLES

Modelo	Volumen interior [L]	Hojas de especificaciones online
MKF 56	60	› <a href="https://go2binder.com/es-MKF56">go2binder.com/es-MKF56</a>
MKF 115	115	› <a href="https://go2binder.com/es-MKF115">go2binder.com/es-MKF115</a>
MKF 240	228	› <a href="https://go2binder.com/es-MKF240">go2binder.com/es-MKF240</a>
MKF 720	734	› <a href="https://go2binder.com/es-MKF720">go2binder.com/es-MKF720</a>



### CONVIENE SABER

Aprovéchese de la larga experiencia que encontrará en nuestros artículos técnicos:

Conviene saber: › [go2binder.com/es-conviene-saber](https://go2binder.com/es-conviene-saber)

Estudios de caso: › [go2binder.com/es-estudios-de-caso](https://go2binder.com/es-estudios-de-caso)



Todos los detalles online  
[go2binder.com/es-MKF](https://go2binder.com/es-MKF)

## DATOS TÉCNICOS

Descripción	MKF 56	MKF 115	MKF 240	MKF 720
<b>Dimensiones exteriores</b>				
Anchura neto [mm]	720	980	1115	1580
Altura neto [mm]	1445	1725	1715	2005
Fondo neto [mm]	780	865	925	1140
<b>Dimensiones interiores</b>				
Anchura [mm]	400	600	735	1200
Altura [mm]	420	480	700	1020
Fondo [mm]	348	400	443	600
<b>Dimensiones</b>				
Volumen interior [L]	60	115	228	734
Peso neto del equipo (vacío) [kg]	280	280	360	590
Carga total máxima [kg]	60	60	70	160
Carga máxima por bandeja [kg]	15	30	30	40
<b>Datos técnicos temperatura</b>				
Rango de temperatura [°C]	-40...180	-40...180	-40...180	-40...180
Desviación de temperatura ambiente en función del valor de consigna [± K]	0,5...1,5	0,1...1,3	0,1...1,5	0,1...1,8
Fluctuación de la temperatura en función del valor de consigna [± K]	0,1...0,5	0,1...0,6	0,1...0,5	0,1...0,5
Velocidad media de calentamiento según IEC 60068-3-5 [K/min]	5,0	5,5	5,0	4,8
Velocidad media de refrigeración según IEC 60068-3-5 [K/min]	5,0	4,5	5,0	4,8
<b>Datos técnicos clima</b>				
Rango de temperatura [°C]	10...95	10...95	10...95	10...95
Fluctuación de la temperatura en función del valor de consigna [± K]	0,1...0,5	0,1...1,3	0,1...1,3	0,2...1,5
Rango de humedad [% h. r.]	10...98	10...98	10...98	10...98
Desviación momentánea de la humedad en función del valor de consigna [± % h.r.]	≤2,5	≤2,5	≤2,5	≤2,5
<b>Datos eléctricos</b>				
Potencia nominal (variante 230 V) [kW]	2,8	–	–	–
Potencia nominal (variante 240 V) [kW]	2,8	–	–	–
Potencia nominal (variante 400 V) [kW]	–	4,8	6,8	11,0
Potencia nominal (variante 480 V) [kW]	–	4,8	6,8	11,0
<b>Estructuras</b>				
Cantidad de bandejas (est./máx.)	1/4	1/4	1/6	1/11

## INFORMACIÓN DE PEDIDOS[N.º de art.]

Más información: vaya a [www.binder-world.com](http://www.binder-world.com) > Búsqueda > introduzca el número de artículo.

Tensión nominal	Modelo	MKF 56	MKF 115	MKF 240	MKF 720
480 V 3~ 60 Hz	con transformador de tensión y frecuencia	–	9020-0357	9020-0358	9020-0359
400 V 3~ 50 Hz	Estándar	–	9020-0379	9020-0380	9020-0381
200...230 V 1~ 50 Hz	Estándar	9020-0378	–	–	–
200...240 V 1~ 60 Hz	Estándar	9020-0389	–	–	–

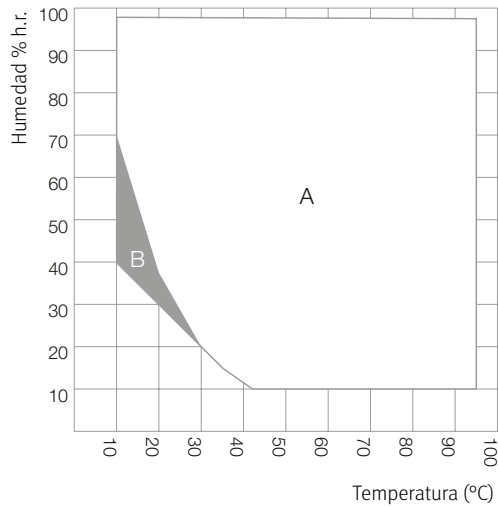
► Podrá encontrar una selección de opciones, accesorios y servicios correspondiente a cada uno de los equipos en la página 19

## EXTRACTO DE NORMAS CUMPLIDAS

- DIN EN 60068-2-30: 2006-06
- DIN EN 60068-2-38: 2010-06
- MIL STD 810:2000-01
- DIN EN 60068-2-66

## GRÁFICO DE TEMPERATURA Y HUMEDAD

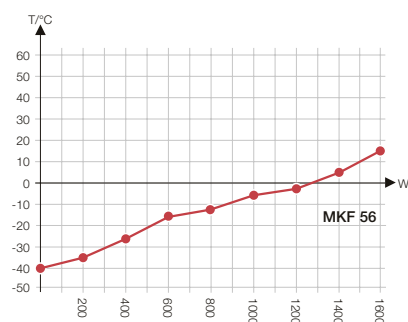
MKF 56, MKF 115, MKF 240, MKF 720



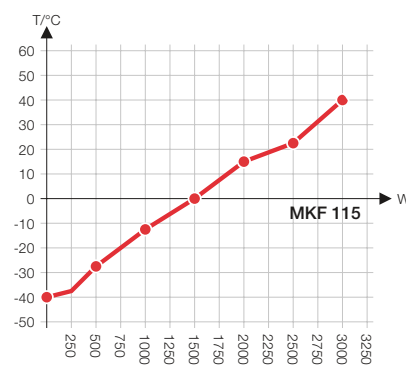
A: Rango climático estándar  
B: Rango con limitación temporal (max. 24 h)

## COMPENSACIÓN DE CALOR

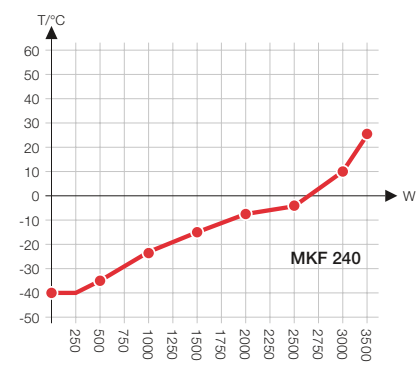
MKF 56



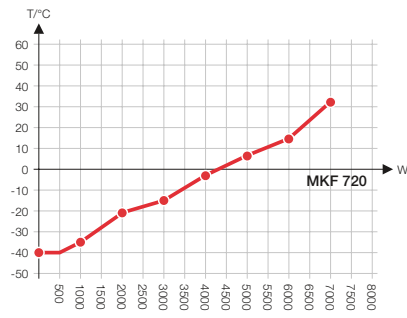
MKF 115



MKF 240

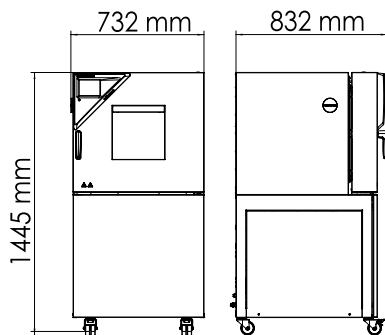


MKF 720

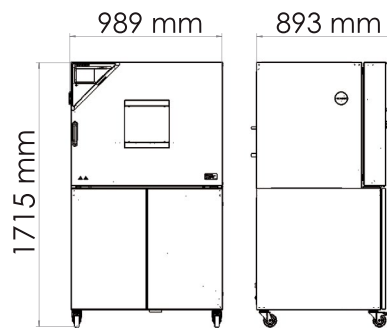


DIMENSIONES INCL. COMPONENTES Y CONEXIONES [MM]

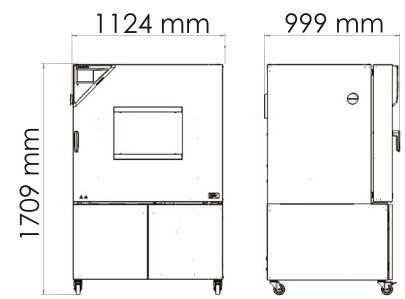
MKF 56



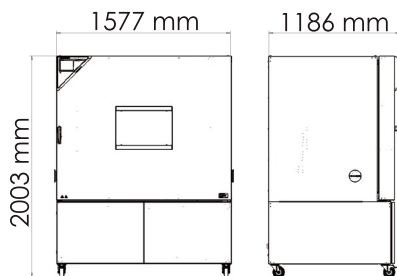
MKF 115



MKF 240



MKF 720



## Serie MKT | para un cambio rápido de temperatura con rango ampliado de temperatura criogénica

Los rangos de temperatura entre -70 °C y 180 °C, con el añadido de la simulación natural, convierten a la serie MKT de BINDER en equipos únicos. Estas cámaras de simulación medioambiental cumplen, además, con los estándares más exigentes en cuanto a precisión y rendimiento de los ensayos de temperatura cíclicos.



Modelo MKT 240

### CARACTERÍSTICAS IMPORTANTES

- Rango de temperatura: desde -70 °C hasta 180 °C
- 4 contactos de conmutación sin voltaje
- Tecnología de cámara de precalentamiento APT.line™
- Protección contra rocío programable para las muestras
- Ventana de visión calefactada con iluminación interior por LED
- BINDER Multi Management Software APT-COM™ Basic Edition
- Sistema de autodiagnóstico con alarma óptica y acústica
- Controlador intuitivo con pantalla táctil y programación a intervalos y en tiempo real
- Registro interno de datos, valores de medición en formato abierto, seleccionables a través de USB
- Puerto de acceso con tapón de silicona (modelo 115, 240: 50 mm, izquierda)

### TAMAÑOS DISPONIBLES

Modelo	Volumen interior [L]	Hojas de especificaciones online
MKT 115	115	› <a href="https://go2binder.com/es-MKT115">go2binder.com/es-MKT115</a>
MKT 240	228	› <a href="https://go2binder.com/es-MKT240">go2binder.com/es-MKT240</a>
MKT 720	734	› <a href="https://go2binder.com/es-MKT720">go2binder.com/es-MKT720</a>



### CONVIENE SABER

Aprovéchese de la larga experiencia que encontrará en nuestros artículos técnicos:

Conviene saber: › [go2binder.com/es-conviene-saber](https://go2binder.com/es-conviene-saber)  
 Estudios de caso: › [go2binder.com/es-estudios-de-caso](https://go2binder.com/es-estudios-de-caso)



Todos los detalles online  
[go2binder.com/es-MKT](https://go2binder.com/es-MKT)

## DATOS TÉCNICOS

Descripción	MKT 115	MKT 240	MKT 720
<b>Dimensiones exteriores</b>			
Anchura neto [mm]	980	1115	1580
Altura neto [mm]	1725	1935	2005
Fondo neto [mm]	865	925	1140
<b>Dimensiones interiores</b>			
Anchura [mm]	600	735	1200
Altura [mm]	480	700	1020
Fondo [mm]	400	443	600
<b>Dimensiones</b>			
Volumen interior [L]	115	228	734
Peso neto del equipo (vacío) [kg]	305	380	610
Carga total máxima [kg]	60	70	160
Carga máxima por bandeja [kg]	30	30	40
<b>Datos técnicos temperatura</b>			
Rango de temperatura [°C]	-70...180	-70...180	-70...180
Desviación de temperatura ambiente en función del valor de consigna [± K]	0,2...1,8	0,1...1,0	0,3...2
Fluctuación de la temperatura en función del valor de consigna [± K]	0,1...0,6	0,1...0,4	0,1...0,5
Velocidad media de calentamiento según IEC 60068-3-5 [K/min]	5,3	5	4,5
Velocidad media de refrigeración según IEC 60068-3-5 [K/min]	4,2	4,2	4
<b>Datos eléctricos</b>			
Potencia nominal (variante 400 V) [kW]	5,5	6,5	13
Potencia nominal (variante 480 V) [kW]	5,5	6,5	13
<b>Estructuras</b>			
Cantidad de bandejas (est./máx.)	1/4	1/6	1/11

## INFORMACIÓN DE PEDIDOS[N.º de art.]

**Más información:** vaya a [www.binder-world.com](http://www.binder-world.com) > Búsqueda > introduzca el número de artículo.

Tensión nominal	Modelo	MKT 115	MKT 240	MKT 720
480 V 3~ 60 Hz	con transformador de tensión y frecuencia	9020-0363	9020-0364	9020-0365
400 V 3~ 50 Hz	Estándar	9020-0385	9020-0386	9020-0387

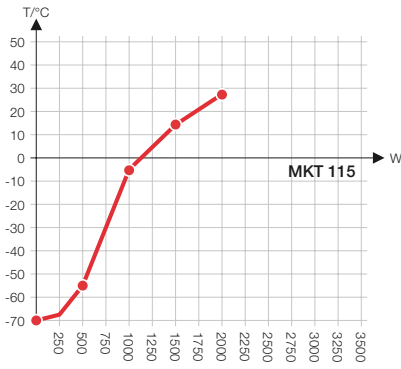
► Podrá encontrar una selección de opciones, accesorios y servicios correspondiente a cada uno de los equipos en la página 19

## EXTRACTO DE NORMAS CUMPLIDAS

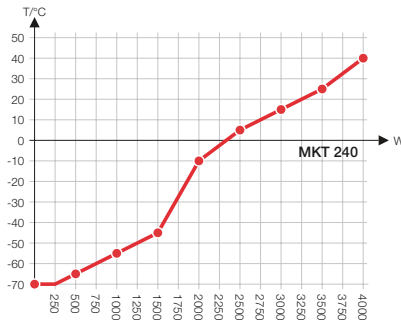
- DIN EN 60068-2-1: 2008-01
- DIN EN 60068-3-5:2002-12
- MIL STD 810:2000-01

## COMPENSACIÓN DE CALOR

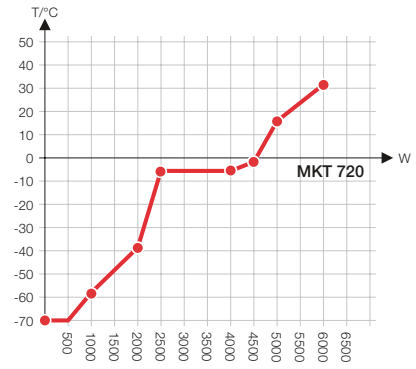
MKT 115



MKT 240

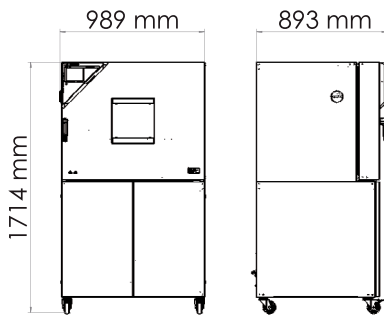


MKT 720

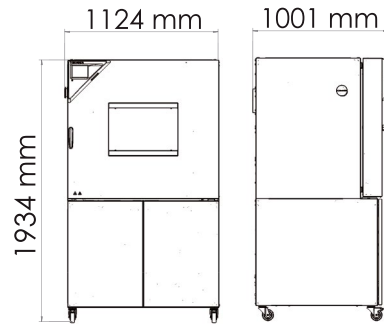


## DIMENSIONES INCL. COMPONENTES Y CONEXIONES [MM]

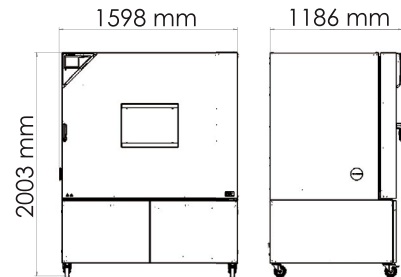
MKT 115



MKT 240



MKT 720



## Serie MKFT | para un cambio rápido de temperatura con regulación de la humedad y rango ampliado de temperatura criogénica

La cámara de simulación ambiental BINDER de la serie MKFT es especialista en el cambio climático dinámico entre -70 °C y 180 °C. Gracias a sus amplias reservas de potencia y a su velocidad de refrigeración, es un producto de alta calidad para ensayos climáticos normalizados complejos.



Modelo MKFT 240

### CARACTERÍSTICAS IMPORTANTES

- Rango de temperatura: desde -70 °C hasta 180 °C
- Rango de humedad: desde 10 % hasta 98 % h.r.
- Depósito de reserva de agua integrado 20 L
- 4 contactos de conmutación sin voltaje
- Tecnología de cámara de precalentamiento APT.line™
- Protección contra rocío programable para las muestras
- Controlador intuitivo con pantalla táctil y programación a intervalos y en tiempo real
- Registro interno de datos, valores de medición en formato abierto, seleccionables a través de USB
- Ventana de visión calefactada con iluminación interior por LED
- Control de humedad con sensor de humedad capacitivo y sistema de humidificación por vapor

### TAMAÑOS DISPONIBLES

Modelo	Volumen interior [L]	Hojas de especificaciones online
MKFT 115	115	› <a href="https://go2binder.com/es-MKFT115">go2binder.com/es-MKFT115</a>
MKFT 240	228	› <a href="https://go2binder.com/es-MKFT240">go2binder.com/es-MKFT240</a>
MKFT 720	734	› <a href="https://go2binder.com/es-MKFT720">go2binder.com/es-MKFT720</a>



### CONVIENE SABER

Aprovéchese de la larga experiencia que encontrará en nuestros artículos técnicos:

- Conviene saber: › [go2binder.com/es-conviene-saber](https://go2binder.com/es-conviene-saber)
- Estudios de caso: › [go2binder.com/es-estudios-de-caso](https://go2binder.com/es-estudios-de-caso)



Todos los detalles online  
[go2binder.com/es-MKFT](https://go2binder.com/es-MKFT)



## DATOS TÉCNICOS

Descripción	MKFT 115	MKFT 240	MKFT 720
<b>Dimensiones exteriores</b>			
Anchura neto [mm]	980	1115	1580
Altura neto [mm]	1725	1940	2005
Fondo neto [mm]	865	925	1140
<b>Dimensiones interiores</b>			
Anchura [mm]	600	735	1200
Altura [mm]	480	700	1020
Fondo [mm]	400	443	600
<b>Dimensiones</b>			
Volumen interior [L]	115	228	734
Peso neto del equipo (vacío) [kg]	330	415	635
Carga total máxima [kg]	60	70	160
Carga máxima por bandeja [kg]	30	30	40
<b>Datos técnicos temperatura</b>			
Rango de temperatura [°C]	-70...180	-70...180	-70...180
Desviación de temperatura ambiente en función del valor de consigna [± K]	0,1...1,3	0,2...1,8	0,3...2,0
Fluctuación de la temperatura en función del valor de consigna [± K]	0,1...0,1	0,1...0,5	0,1...0,1
Velocidad media de calentamiento según IEC 60068-3-5 [K/min]	5,5	5	4,8
Velocidad media de refrigeración según IEC 60068-3-5 [K/min]	4,2	4,2	4
<b>Datos técnicos clima</b>			
Rango de temperatura [°C]	10...95	10...95	10...95
Fluctuación de la temperatura en función del valor de consigna [± K]	0,1...1	0,1...1,5	0,1...1
Rango de humedad [% h. r.]	10...98	10...98	10...98
Desviación momentánea de la humedad en función del valor de consigna [± % h.r.]	±2,5	±2,5	±2,5
<b>Datos eléctricos</b>			
Potencia nominal (variante 400 V) [kW]	5,0	6,0	11,0
Potencia nominal (variante 480 V) [kW]	5,0	6,0	11,0
<b>Estructuras</b>			
Cantidad de bandejas (est./máx.)	1/4	1/6	1/11

## INFORMACIÓN DE PEDIDOS[N.º de art.]

**Más información:** vaya a [www.binder-world.com](http://www.binder-world.com) > Búsqueda > introduzca el número de artículo.

Tensión nominal	Modelo	MKFT 115	MKFT 240	MKFT 720
480 V 3~ 60 Hz	con transformador de tensión y frecuencia	9020-0362	9020-0361	9020-0360
400 V 3~ 50 Hz	Estándar	9020-0382	9020-0383	9020-0384

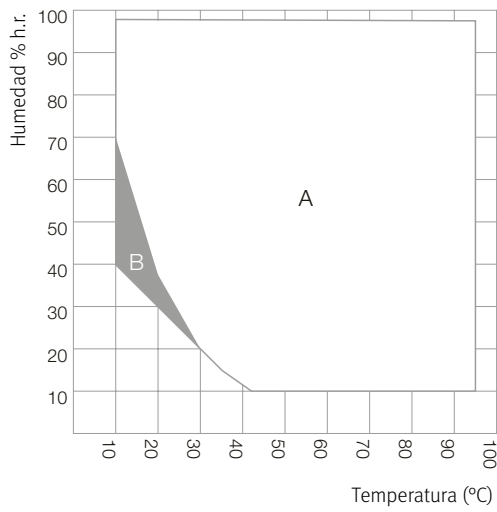
► Podrá encontrar una selección de opciones, accesorios y servicios correspondiente a cada uno de los equipos en la página 19

## EXTRACTO DE NORMAS CUMPLIDAS

- DIN EN 60068-2-30: 2006-06
- DIN EN 60068-2-38: 2010-06
- DIN EN 60068-2-1: 2008-01
- MIL STD 331:2005-01
- DIN EN 60068-3-6:2002-12

## GRÁFICO DE TEMPERATURA Y HUMEDAD

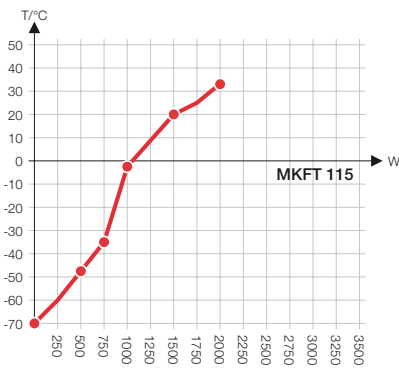
MKFT 115, MKFT 240, MKFT 720



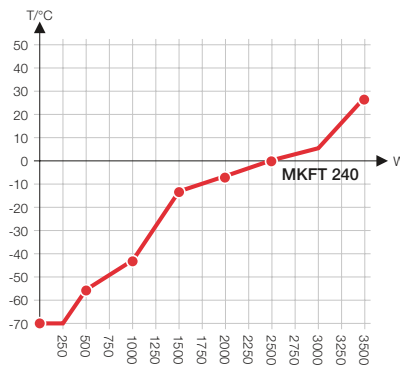
A: Rango climático estándar  
B: Rango con limitación temporal (max. 24 h)

## COMPENSACIÓN DE CALOR

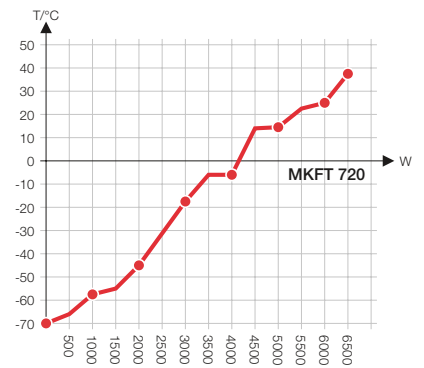
MKFT 115



MKFT 240

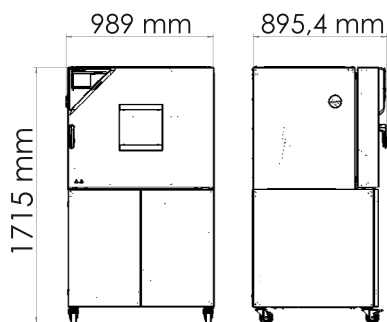


MKFT 720

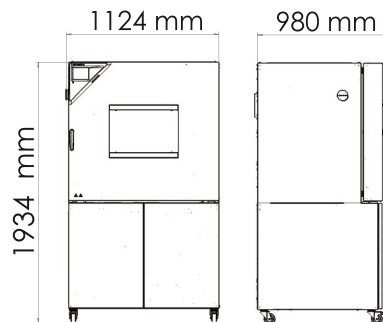


## DIMENSIONES INCL. COMPONENTES Y CONEXIONES [MM]

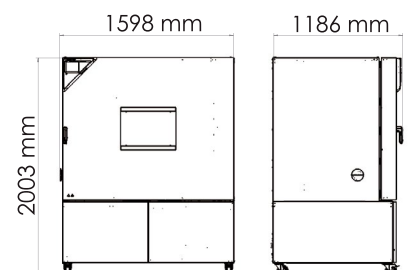
MKFT 115



MKFT 240



MKFT 720



## EXTRACTO DE OPCIONES Y ACCESORIOS

### Puerto de acceso con tapón de silicona

Para introducir equipos de medición externos. Gran selección de diferentes diámetros y posiciones (izquierda, derecha o arriba)

Seria MK, MKF, MKT, MKFT

### BINDER PURE AQUA SERVICE

Sistema para tratar y desalar por completo el agua corriente, kit completo compuesto por cartucho de uso único PURE AQUA 300, medidor y todas las piezas de conexión necesarias

Seria MK, MKF, MKT, MKFT

### Secador de aire comprimido

Apto para simulación de un clima seco y frío. En el caso de las series MKF y MKFT con regulador de humedad, el gráfico de temperatura y humedad se amplía sustancialmente y permite la simulación requerida por las normas habituales de la industria automovilística como, por ejemplo, PV 2005; PV 1200; PR 308.2.

Seria MK, MKF, MKT, MKFT

### Servicios

Puede solicitar los servicios de instalación, mantenimiento, calibración, validación o de garantía en el marco de un contrato de servicio de mantenimiento o por separado. Encontrará más información en el capítulo Accesorios y servicios.

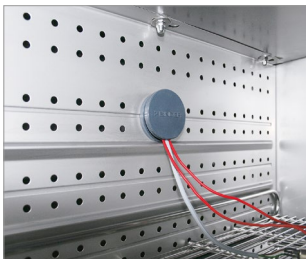
Seria MK, MKF, MKT, MKFT

### BINDER INDIVIDUAL

Basándonos en un producto en serie BINDER, desarrollamos y realizamos soluciones personalizadas, tanto equipos individuales como pequeñas series. Todos los productos están probados y certificados y se suministran con garantía total de funcionamiento y garantía de calidad. Encontrará más información en el capítulo Accesorios y servicios.

Seria MK, MKF, MKT, MKFT

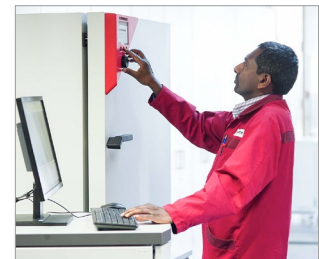
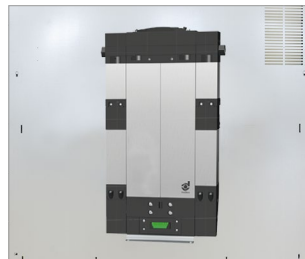
► Todos los extras online [go2binder.com/es-opciones](http://go2binder.com/es-opciones)



Puerto de acceso con tapón de silicona BINDER PURE AQUA Service



Secador de aire comprimido



Servicios

# Programa de productos BINDER

Incubadoras de CO2

Incubadoras

Incubadoras refrigeradas

Cámaras de crecimiento

Ultracongeladores

Cámaras de calor y de secado

Cámaras de secado de seguridad

Cámaras de secado al vacío

Cámaras de clima constante

Cámaras de secado de seguridad



No se pierda ninguna novedad en nuestros productos:

manténgase al tanto con nuestro boletín informativo BINDER

**Suscribirse ahora**

[go2binder.com/es-suscripción-boletín](http://go2binder.com/es-suscripción-boletín)



Best conditions for your success

## **BINDER GmbH**

Tuttlingen, Germany

Tel +49 7462 2005 0  
Fax +49 7462 2005 100  
info@binder-world.com  
www.binder-world.com

## **BINDER Asia Pacific (Hong Kong) Ltd.**

Kowloon, Hong Kong, P.R. China

Tel +852 39070500  
Fax +852 39070507  
asia@binder-world.com  
www.binder-world.com

## **Representative Office for CIS**

Moscow, Russia

Tel +7 495 988 15 16  
Fax +7 495 988 15 17  
russia@binder-world.com  
www.binder-world.ru

## **BINDER Environmental Testing Equipment (Shanghai) Co., Ltd.**

Shanghai, P.R.China

Tel +86 21 685 808 25  
Fax +86 21 685 808 29  
china@binder-world.com  
www.binder-world.com

## **BINDER Inc.**

Bohemia, NY, USA

Tel +1 631 224 4340  
Fax +1 631 224 4354  
usa@binder-world.com  
www.binder-world.us