

# Chambres climatiques à conditions constantes



Série KBF | KBF-S | KBF P | KBF LQC | KMF



# SÉLECTION DES PRODUITS CHAMBRES CLIMATIQUES À CONDITIONS CONSTANTES

Caractéristiques	KBF › Page 6	KBF-S › Page 21	KBF P › Page 9	KBF LQC › Page 12	KMF › Page 15
<b>Modèle</b>					
Modèle 115	•	–	–	–	•
Modèle 240	•	•	•	•	•
Modèle 720	•	•	•	•	•
Modèle 1020	•	–	–	–	–
<b>Données générales</b>					
Plage de température [°C]	0...70	0...70	–	–	-10...100
Plage de température sans cassettes d'éclairage [°C]	–	–	0...70	0...70	–
Plage de température avec 100 % d'éclairage [°C]	–	–	10...60	10...60	–
Plage d'humidité [% HR]	10...80	10...80	10...80	10...80	10...98
Interface Ethernet	•	•	•	•	•
Interface USB	•	•	•	•	•
Convection forcée	•	•	•	•	•
<b>Fonctions de régulation et de temporisation</b>					
Écran du régulateur	Écran tactile TFT	LCD	Écran tactile TFT	Écran tactile TFT	Écran tactile TFT
Fonction rampe	•	–	–	–	•
Marche temporisée	•	–	–	–	•
Fonction de programmation	•	–	•	•	•
Fonction de programmation hebdomadaire	•	–	•	•	•
Vitesse de ventilation réglable	•	•	•	•	•
Horloge temps réel	•	–	•	•	•
Thermostat de sécurité classe 3.1	•	•	•	•	•
Alarme de température sonore	•	•	•	•	•
Alarme de température optique	•	•	•	•	•
<b>Aptitude aux tests de stabilité</b>					
ICH Q1A	Test à long terme	•	•	•	•
	Test accéléré	•	•	•	•
	Essai sous contrainte	•	–	•	•
ICH Q1B	Test de photostabilité	–	•	•	–
Test THB 85/85	–	–	–	–	•

• Équipement standard

# Chambres climatiques à conditions constantes

Série KBF	Page 6
Série KBF P	Page 9
Série KBF LQC	Page 12
Série KMF	Page 15
Options et accessoires	Page 18

Les chambres climatiques BINDER permettent le contrôle du comportement des matériaux dans des conditions constantes de température et d'humidité.

Une chambre climatique de la série KBF P ou KBF LQC offre en outre un éclairage conforme ICH pour les tests à long terme conformes aux normes. En association avec le système de détection de lumière innovant Light Quantum Control (LQC), vous disposez d'une solution intégrale fiable pour les tests de photostabilité dans une enceinte.

La série KMF permet de réaliser de larges plages de température et d'humidité – idéal pour les essais sous contrainte exigeants, par ex. à 85 °C et 85 % HR.

# SÉLECTION DES PRODUITS CHAMBRES CLIMATIQUES À CONDITIONS CONSTANTES

Caractéristiques	Série KBF › Page 6	Série KBF P › Page 9	Série KBF LQC › Page 12	Série KMF › Page 15
<b>Modèle</b>				
Modèle 115	•	–	–	•
Modèle 240	•	•	•	•
Modèle 720	•	•	•	•
Modèle 1020	•	–	–	–
<b>Données générales</b>				
Plage de température [°C]	0...70	–	–	-10...100
Plage de température sans cassettes d'éclairage [°C]	–	0...70	0...70	–
Plage de température avec 100 % d'éclairage [°C]	–	10...60	10...60	–
Plage d'humidité [% HR]	10...80	10...80	10...80	10...98
Interface Ethernet	•	•	•	•
Interface USB	•	•	•	•
Convection forcée	•	•	•	•
<b>Fonctions de régulation et de temporisation</b>				
Écran du régulateur	Écran tactile TFT			
Fonction rampe	•	–	–	•
Marche temporisée	•	–	–	•
Fonction de programmation	•	•	•	•
Fonction de programmation hebdomadaire	•	•	•	•
Vitesse de ventilation réglable	•	•	•	•
Horloge temps réel	•	•	•	•
Thermostat de sécurité classe 3.1	•	•	•	•
Alarme de température sonore	•	•	•	•
Alarme de température optique	•	•	•	•
Équipement standard				

## APERÇU DES AVANTAGES



### DISTRIBUTION THERMIQUE HOMOGENE

Série KBF, KBF P, KBF LQC, KMF

avec la technologie de chambre de préchauffage BINDER APT.line™, fonctionnement stable dans le temps même en charge.



### CONTRÔLEUR INTUITIF À ÉCRAN TACTILE

Série KBF, KBF P, KBF LQC, KMF

Technologie de régulation ultra moderne avec programmation par séquence et en temps réel enregistrement interne des valeurs de mesure.



### DIFFUSION HOMOGENE DE LA LUMIERE

Série KBF P, KBF LQC

avec des cassettes d'éclairage à position ajustable conforme aux normes ICH-Q1B pour les tests de photostabilité.



### GESTION FLEXIBLE DE L'EAU ET DES EAUX USÉES, INDÉPENDAMMENT DU LIEU

Série KBF, KBF P, KMF

grâce au raccordement à l'arrivée d'eau du bâtiment ou à un kit d'alimentation en eau externe disponible en option (fig.).

## Série KBF | avec large plage de température/d'humidité

La BINDER KBF a été spécialement conçue pour des tests de stabilité fiables et des conditions climatiques constantes. Elle satisfait à toutes les exigences, de la programmation à la documentation.



Modèle KBF 240

### CARACTÉRISTIQUES ESSENTIELLES

- Plage de température : 0 °C à 70 °C
- Plage d'humidité : 10 % HR à 80 % HR
- Technologie de chambre de préchauffage APT.line™
- Régulation de l'humidité avec capteur d'humidité capacitif et humidification à la vapeur
- Contrôleur intuitif à écran tactile avec programmation par séquence et en temps réel
- Enregistreur de données interne, lecture possible des valeurs de mesure en format ouvert via USB
- Autotest de l'appareil pour une analyse complète de l'état
- Porte intérieure à fermeture hermétique en verre de sécurité (ESG)
- La corrosion du verre est évitée grâce à un revêtement TIMELESS spécial
- Chambre intérieure fabriquée entièrement en acier inoxydable

### TAILLES DISPONIBLES

Modèle	Volume intérieur [L]	Fiches techniques en ligne
KBF 115	102	› <a href="https://go2binder.com/fr-KBF115">go2binder.com/fr-KBF115</a>
KBF 240	247	› <a href="https://go2binder.com/fr-KBF240">go2binder.com/fr-KBF240</a>
KBF 720	700	› <a href="https://go2binder.com/fr-KBF720">go2binder.com/fr-KBF720</a>
KBF 1020	1020	› <a href="https://go2binder.com/fr-KBF1020">go2binder.com/fr-KBF1020</a>



### BON À SAVOIR

Profitez de notre longue expérience à travers nos articles spécialisés :

- Bon à savoir: › [go2binder.com/fr-bon-à-savoir](https://go2binder.com/fr-bon-à-savoir)  
Études de cas: › [go2binder.com/fr-études-de-cas](https://go2binder.com/fr-études-de-cas)



Tous les détails en ligne  
[go2binder.com/fr-KBF](https://go2binder.com/fr-KBF)

## CARACTÉRISTIQUES TECHNIQUES

Description	KBF 115	KBF 240	KBF 720	KBF 1020
<b>Dimensions du boîtier sans montages annexes et raccords</b>				
Largeur net [mm]	880	925	1250	1250
Hauteur net [mm]	1050	1460	1925	1925
Profondeur net [mm]	650	800	890	1145
<b>Dimensions intérieures</b>				
Largeur [mm]	600	650	973	976
Hauteur [mm]	483	785	1250	1250
Profondeur [mm]	351	485	576	836
<b>Mesures</b>				
Volume intérieur [l]	102	247	700	1020
Poids de l'appareil net (vide) [kg]	129	189	312	379
Poids total maximal [kg]	100	100	150	150
Poids maximal par étagère [kg]	30	30	45	45
<b>Caractéristiques techniques de la température</b>				
Plage de température [°C]	0...70	0...70	0...70	0...70
Variation de température à 40 °C [± K]	0,2	0,3	0,2	0,2
Fluctuation de température [± K]	0,1	0,1	0,1	0,5
<b>Caractéristiques techniques du climat</b>				
Plage de température [°C]	10...70	10...70	10...70	10...70
Variation de température à 40 °C et 75 % HR [± K]	0,2	0,3	0,2	0,2
Fluctuation de température à 40 °C et 75 % HR [± K]	0,1	0,1	0,1	0,1
Plage d'humidité [% HR]	10...80	10...80	10...80	10...80
Variation de l'humidité dans le temps à 40 °C et 75 % HR [± % HR]	≤2	1,5	1,5	1,5
<b>Données électriques</b>				
Puissance nominale (variante 230 V) [kW]	2	2,1	3,1	3,1
Puissance nominale (variante 240 V) [kW]	2	2,1	3,1	3,1
<b>Éléments encastrés</b>				
Nombre de clayettes (std./max.)	2/5	2/9	2/15	2/15

## INFORMATIONS DE COMMANDE [réf.]

**Plus de détails :** allez sur [www.binder-world.com](http://www.binder-world.com) > Recherche et entrez la référence.

Tension nominale	Version	KBF 115	KBF 240	KBF 720	KBF 1020
200...230 V 1~ 50/60 Hz	Standard	9020-0320	9020-0322	9020-0324	9020-0326
200...240 V 1~ 50/60 Hz	Standard	9020-0321	9020-0323	9020-0325	9020-0327

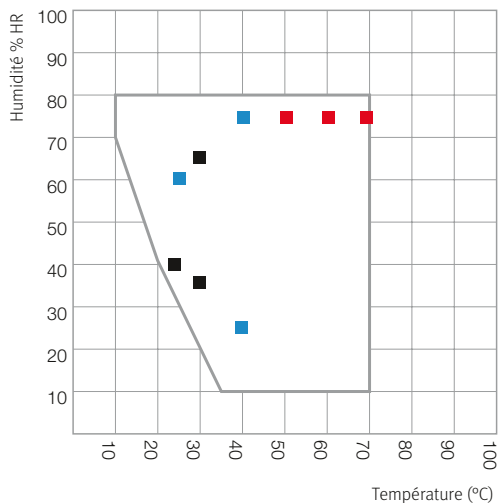
► Vous trouverez un choix d'options, d'accessoires et de services relatifs à l'appareil correspondant à la page 18

## EXTRAIT DES NORMES RESPECTÉES

- ICH Q1A(R2)

### DIAGRAMME CLIMATIQUE AVEC ICH POINTS DE CONTROL

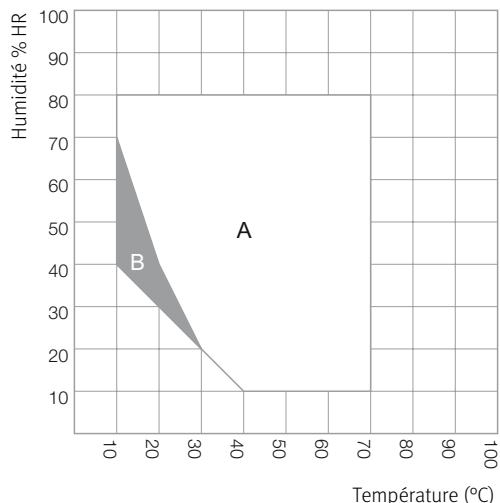
KBF 115, KBF 240, KBF 720, KBF 1020



- test à long terme (ICH Q1A)
- test accéléré (ICH Q1A)
- essai sous contrainte (ICH Q1A)

### CLIMATOGRAMME

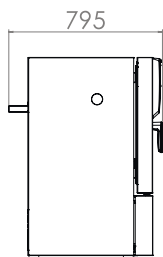
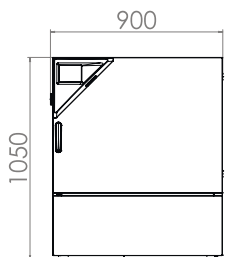
KBF 115, KBF 240, KBF 720, KBF 1020



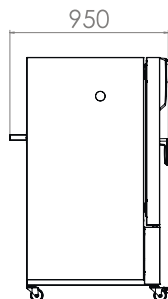
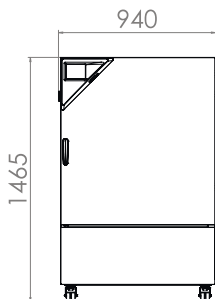
- A : plage garantie exempte de condensation
- B : service limité dans le temps (24 h max.)

### DIMENSIONS AVEC MONTAGES ANNEXES ET RACCORDS [MM]

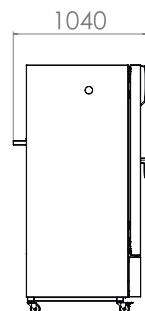
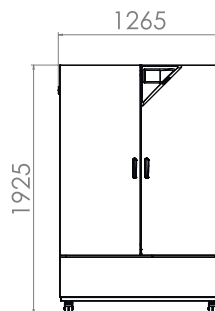
KBF 115



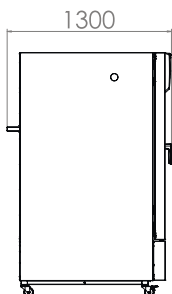
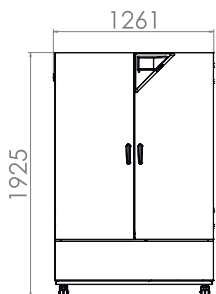
KBF 240



KBF 720



KBF 1020





## Série KBF P | avec éclairage conforme aux normes ICH

La chambre climatique à conditions constantes KBF P avec éclairage conforme aux normes ICH se prête à la perfection aux essais de photostabilité. Elle garantit ainsi des résultats concluants, conformes à la directive ICH Q1B.

Les cassettes d'éclairage au positionnement variable garantissent en même temps des conditions d'éclairage homogènes.



Modèle KBF P 240

### CARACTÉRISTIQUES ESSENTIELLES

- Plage de température : 0 °C à 70 °C
- Plage de température avec éclairage : 10 °C à 60 °C
- Plage d'humidité : 10 % HR à 80 % HR
- cassettes d'éclairage à position variable avec éclairage UV/visible conforme aux normes ICH
- Technologie de chambre de préchauffage APT.line™
- Régulation de l'humidité avec capteur d'humidité capacitif et humidification à la vapeur
- Chambre intérieure fabriquée entièrement en acier inoxydable
- Contrôleur intuitif à écran tactile avec programmation par séquence et en temps réel
- Enregistreur de données interne, lecture possible des valeurs de mesure en format ouvert via USB
- Autotest de l'appareil pour une analyse complète de l'état

### TAILLES DISPONIBLES

Modèle	Volume intérieur [L]	Fiches techniques en ligne
KBF P 240	247	› <a href="https://go2binder.com/fr-KBFP240">go2binder.com/fr-KBFP240</a>
KBF P 720	700	› <a href="https://go2binder.com/fr-KBFP720">go2binder.com/fr-KBFP720</a>



### BON À SAVOIR

Profitez de notre longue expérience à travers nos articles spécialisés :

- Bon à savoir: › [go2binder.com/fr-bon-à-savoir](https://go2binder.com/fr-bon-à-savoir)  
 Études de cas: › [go2binder.com/fr-études-de-cas](https://go2binder.com/fr-études-de-cas)



Tous les détails en ligne  
[go2binder.com/fr-KBFP](https://go2binder.com/fr-KBFP)

## CARACTÉRISTIQUES TECHNIQUES

Description	KBF P 240	KBF P 720
<b>Dimensions du boîtier sans montages annexes et raccords</b>		
Largeur net [mm]	925	1250
Hauteur net [mm]	1460	1925
Profondeur net [mm]	800	890
<b>Dimensions intérieures</b>		
Largeur [mm]	650	973
Hauteur [mm]	785	1250
Profondeur [mm]	485	576
<b>Mesures</b>		
Volume intérieur [l]	247	700
Poids de l'appareil net (vide) [kg]	213	374
Poids total maximal [kg]	100	150
Poids maximal par étagère [kg]	30	45
<b>Caractéristiques techniques de la température</b>		
Plage de température sans cassettes d'éclairage [°C]	0...70	0...70
Plage de température avec 100 % d'éclairage [°C]	10...60	10...60
<b>Caractéristiques techniques du climat</b>		
Plage de température sans cassettes d'éclairage [°C]	10...70	10...70
Plage de température avec 100 % d'éclairage [°C]	10...60	20...60
Variation de température avec éclairage à 40 °C et 75 % HR [± K]	0,6	1,2
Fluctuation de température avec éclairage à 40 °C et 75 % HR [± K]	0,2	0,2
Plage d'humidité avec cassettes d'éclairage et éclairage [% HR]	10...75	10...75
Plage d'humidité sans cassettes d'éclairage [% HR]	10...80	10...80
Variation de l'humidité dans le temps avec éclairage à 40 °C et 75 % HR [± % HR]	2	2
<b>Données d'éclairage par cassette d'éclairage</b>		
Éclairage conforme ICH (lumière visible) [lx]	7500	9000
Éclairage conforme ICH (UVA) [W/m²]	1,1	1,5
<b>Données électriques</b>		
Puissance nominale (variante 230 V) [kW]	0	3,5
Puissance nominale (variante 240 V) [kW]	2,4	3,5
<b>Éléments encastrés</b>		
Nombre de clayettes (std./max.)	2/7	3/12
Nombre de cassettes d'éclairage (std./max.)	2/2	3/3

## INFORMATIONS DE COMMANDE [réf.]

**Plus de détails :** allez sur [www.binder-world.com](http://www.binder-world.com) > Recherche et entrez la référence.

Tension nominale	Version	KBF P 240	KBF P 720
200...230 V 1~ 50/60 Hz	Standard	9020-0328	9020-0330
200...240 V 1~ 50/60 Hz	Standard	9020-0329	9020-0331

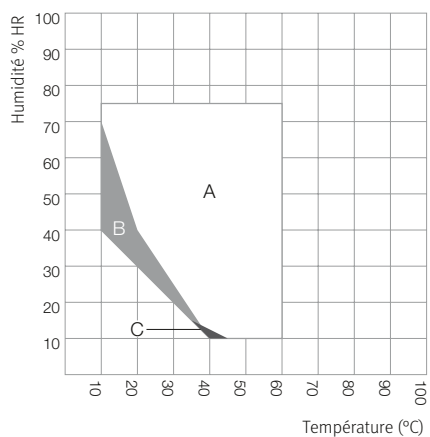
► Vous trouverez un choix d'options, d'accessoires et de services relatifs à l'appareil correspondant à la page 18

## EXTRAIT DES NORMES RESPECTÉES

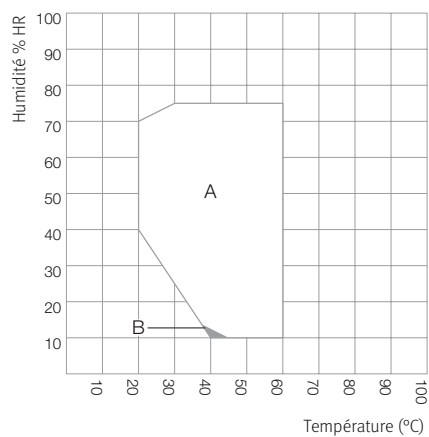
- ICH Q1A(R2)
- ICH Q1B

## CLIMATOGRAMME

**KBF P 240**



**KBF P 720**



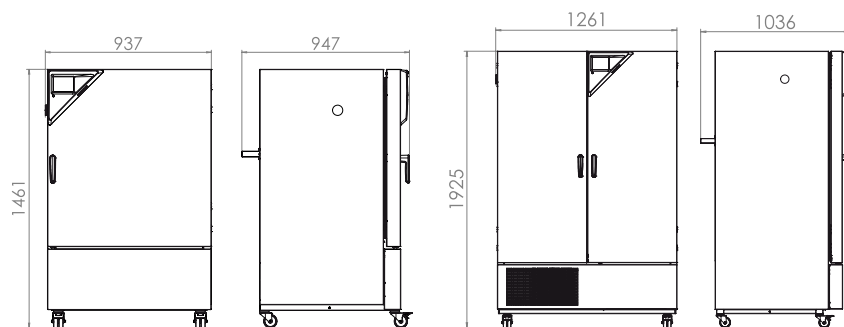
A : plage garantie exempte de condensation  
 B : service limité dans le temps (24 h max.)  
 C : plage dans laquelle les caractéristiques techniques peuvent varier

A : plage garantie exempte de condensation  
 B : plage dans laquelle les caractéristiques techniques peuvent varier

## DIMENSIONS AVEC MONTAGES ANNEXES ET RACCORDS [MM]

**KBF P 240**

**KBF P 720**



## Série KBF LQC | avec éclairage conforme aux normes ICH et régulation de la dose de lumière

L'atout de la série KBF LQC de BINDER : la photométrie brevetée pour les essais de photostabilité. Deux capteurs sphériques 3D commandent la dose de lumière des UV-A et de la lumière visible. L'enceinte s'éteint automatiquement dès que la dose de lumière souhaitée est atteinte.



Modèle KBF LQC 240

### CARACTÉRISTIQUES ESSENTIELLES

- Plage de température : 0 °C à 70 °C
- Plage de température avec éclairage : 10 °C à 60 °C
- Plage d'humidité : 10 % HR à 80 % HR
- cassettes d'éclairage à position variable avec éclairage UV/visible conforme aux normes ICH
- Commande indépendante de la dose d'éclairage des UV-A et de la lumière visible grâce à des capteurs sphériques
- Technologie de chambre de préchauffage APT.line™
- Régulation de l'humidité avec capteur d'humidité capacitif et humidification à la vapeur
- Chambre intérieure fabriquée entièrement en acier inoxydable
- Contrôleur intuitif à écran tactile avec programmation par séquence et en temps réel
- Enregistreur de données interne, lecture possible des valeurs de mesure en format ouvert via USB

### TAILLES DISPONIBLES

Modèle	Volume intérieur [L]	Fiches techniques en ligne
KBF LQC 240	247	› <a href="https://go2binder.com/fr-KBFLQC240">go2binder.com/fr-KBFLQC240</a>
KBF LQC 720	700	› <a href="https://go2binder.com/fr-KBFLQC720">go2binder.com/fr-KBFLQC720</a>



### BON À SAVOIR

Profitez de notre longue expérience à travers nos articles spécialisés :

- Bon à savoir: › [go2binder.com/fr-bon-à-savoir](https://go2binder.com/fr-bon-à-savoir)  
Études de cas: › [go2binder.com/fr-études-de-cas](https://go2binder.com/fr-études-de-cas)

## CARACTÉRISTIQUES TECHNIQUES

Description	KBF LQC 240	KBF LQC 720
<b>Dimensions du boîtier sans montages annexes et raccords</b>		
Largeur net [mm]	925	1250
Hauteur net [mm]	1460	1925
Profondeur net [mm]	800	890
<b>Dimensions intérieures</b>		
Largeur [mm]	650	973
Hauteur [mm]	785	1250
Profondeur [mm]	485	576
<b>Mesures</b>		
Volume intérieur [l]	247	700
Poids de l'appareil net (vide) [kg]	217	374
Poids total maximal [kg]	100	150
Poids maximal par étagère [kg]	30	45
<b>Caractéristiques techniques de la température</b>		
Plage de température sans cassettes d'éclairage [°C]	0...70	0...70
Plage de température avec 100 % d'éclairage [°C]	10...60	10...60
<b>Caractéristiques techniques du climat</b>		
Plage de température sans cassettes d'éclairage [°C]	10...70	10...70
Plage de température avec 100 % d'éclairage [°C]	10...60	20...60
Variation de température avec éclairage à 40 °C et 75 % HR [± K]	0,6	1,2
Fluctuation de température avec éclairage à 40 °C et 75 % HR [± K]	0,2	0,2
Plage d'humidité avec cassettes d'éclairage et éclairage [% HR]	10...75	10...75
Plage d'humidité sans cassettes d'éclairage [% HR]	10...80	10...80
Variation de l'humidité dans le temps avec éclairage à 40 °C et 75 % HR [± % HR]	2	2
<b>Données d'éclairage par cassette d'éclairage</b>		
Éclairage conforme ICH (lumière visible) [lx]	7500	9000
Éclairage conforme ICH (UVA) [W/m²]	1,1	1,5
<b>Données électriques</b>		
Puissance nominale (variante 230 V) [kW]	2,4	0
Puissance nominale (variante 240 V) [kW]	2,4	3,5
<b>Éléments encastrés</b>		
Nombre de clayettes (std./max.)	2/7	3/12
Nombre de cassettes d'éclairage (std./max.)	2/2	3/3

## INFORMATIONS DE COMMANDE [réf.]

**Plus de détails :** allez sur [www.binder-world.com](http://www.binder-world.com) > Recherche et entrez la référence.

Tension nominale	Version	KBF LQC 240	KBF LQC 720
200...230 V 1~ 50/60 Hz	Standard	9020-0332	9020-0334
200...240 V 1~ 50/60 Hz	Standard	9020-0333	9020-0335

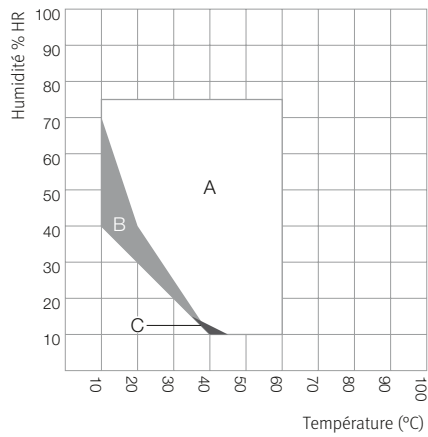
► Vous trouverez un choix d'options, d'accessoires et de services relatifs à l'appareil correspondant à la page 18

## EXTRAIT DES NORMES RESPECTÉES

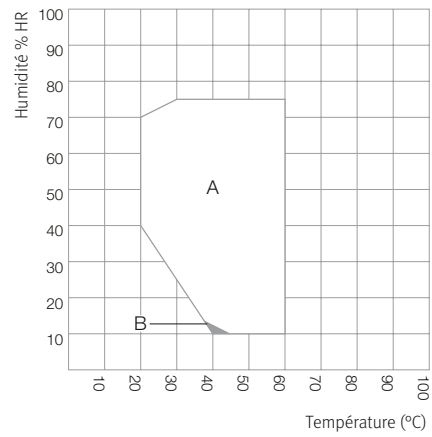
- ICH Q1A(R2)
- ICH Q1B

## CLIMATOGRAMME

KBF LQC 240



KBF LQC 720

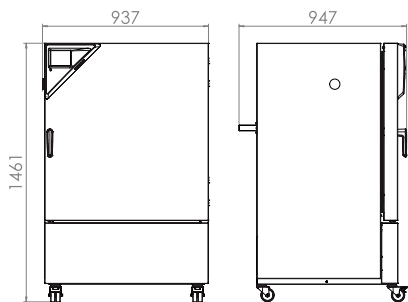


A : plage garantie exempte de condensation  
 B : service limité dans le temps (24 h max.)  
 C : plage dans laquelle les caractéristiques techniques peuvent varier

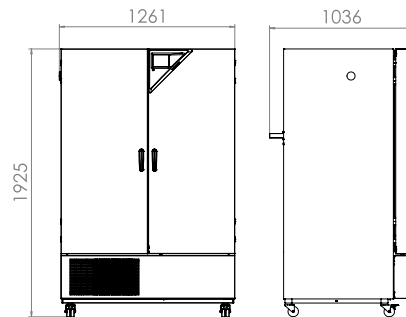
A : plage garantie exempte de condensation  
 B : plage dans laquelle les caractéristiques techniques peuvent varier

## DIMENSIONS AVEC MONTAGES ANNEXES ET RACCORDS [MM]

KBF LQC 240



KBF LQC 720



## Série KMF | avec plage étendue de température/d'humidité

La BINDER KMF offre des conditions d'essai parfaitement constantes dans toute la chambre d'essai. Cette chambre climatique à conditions constantes est peu encombrante et très flexible en ce qui concerne l'alimentation en eau. Sa large plage de température et d'humidité en fait la spécialiste incontournable des essais sous contrainte.



Modèle KMF 240

### CARACTÉRISTIQUES ESSENTIELLES

- Plage de température : -10 °C à 100 °C
- Plage d'humidité étendue : 10 % HR à 98 % HR
- Technologie de chambre de préchauffage APT.line™
- Régulation de l'humidité avec capteur d'humidité capacitif et humidification à la vapeur
- Chambre intérieure fabriquée entièrement en acier inoxydable
- Logiciel de communication APT-COM™ Basic Edition de BINDER
- Contrôleur intuitif à écran tactile avec programmation par séquence et en temps réel
- Enregistreur de données interne, lecture possible des valeurs de mesure en format ouvert via USB
- Autotest de l'appareil pour une analyse complète de l'état
- Porte intérieure à fermeture hermétique en verre de sécurité (ESG)

### TAILLES DISPONIBLES

Modèle	Volume intérieur [L]	Fiches techniques en ligne
KMF 115	102	› <a href="https://go2binder.com/fr-KMF115">go2binder.com/fr-KMF115</a>
KMF 240	247	› <a href="https://go2binder.com/fr-KMF240">go2binder.com/fr-KMF240</a>
KMF 720	700	› <a href="https://go2binder.com/fr-KMF720">go2binder.com/fr-KMF720</a>



### BON À SAVOIR

Profitez de notre longue expérience à travers nos articles spécialisés :

Bon à savoir: › [go2binder.com/fr-bon-à-savoir](https://go2binder.com/fr-bon-à-savoir)  
 Études de cas: › [go2binder.com/fr-études-de-cas](https://go2binder.com/fr-études-de-cas)



Tous les détails en ligne  
[go2binder.com/fr-KMF](https://go2binder.com/fr-KMF)

## CARACTÉRISTIQUES TECHNIQUES

Description	KMF 115	KMF 240	KMF 720
<b>Dimensions du boîtier sans montages annexes et raccords</b>			
Largeur net [mm]	880	930	1250
Hauteur net [mm]	1050	1465	1925
Profondeur net [mm]	650	800	890
<b>Dimensions intérieures</b>			
Largeur [mm]	600	650	973
Hauteur [mm]	483	785	1250
Profondeur [mm]	351	485	576
<b>Mesures</b>			
Volume intérieur [l]	102	247	700
Poids de l'appareil net (vide) [kg]	127	179	295
Poids total maximal [kg]	100	100	150
Poids maximal par étagère [kg]	30	30	45
<b>Caractéristiques techniques de la température</b>			
Plage de température [°C]	-10...100	-10...100	-10...100
Vitesse de chauffage moyenne selon CEI 60068-3-5 [K/min]	1,3	0,8	0,7
Vitesse de refroidissement moyenne selon CEI 60068-3-5 [K/min]	0,5	0,4	0,4
<b>Caractéristiques techniques du climat</b>			
Plage de température [°C]	10...90	10...90	10...90
Variation de température en fonction de la valeur de consigne [± K]	0,2...1	0,1...1	0,1...1
Fluctuation de température en fonction de la valeur de consigne [± K]	0,1...0,3	0,1...0,3	0,1...0,5
Plage d'humidité [% HR]	10...98	10...98	10...98
Variation de l'humidité dans le temps en fonction de la valeur de consigne [± % HR]	≤2,5	≤2	≤2
<b>Données électriques</b>			
Puissance nominale (variante 230 V) [kW]	2	2,1	3,1
Puissance nominale (variante 240 V) [kW]	2	2,1	3,1
<b>Éléments encastrés</b>			
Nombre de clayettes (std./max.)	1/5	1/9	1/15

## INFORMATIONS DE COMMANDE [réf.]

**Plus de détails :** allez sur [www.binder-world.com](http://www.binder-world.com) > Recherche et entrez la référence.

Tension nominale	Version	KMF 115	KMF 240	KMF 720
200...230 V 1~ 50/60 Hz	Standard	9020-0341	9020-0343	9020-0345
200...240 V 1~ 50/60 Hz	Standard	9020-0342	9020-0344	9020-0346

► Vous trouverez un choix d'options, d'accessoires et de services relatifs à l'appareil correspondant à la page 18

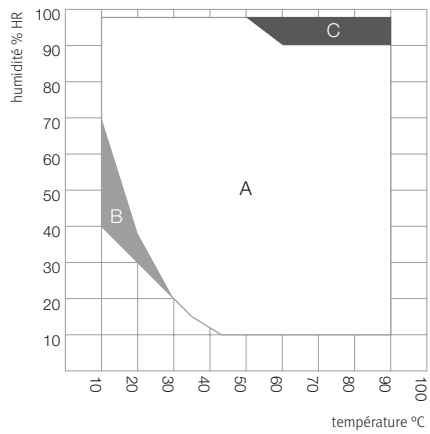
## EXTRAIT DES NORMES RESPECTÉES

- ICH Q1A(R2)



## CLIMATOGRAMME

KMF 115, KMF 240, KMF 720



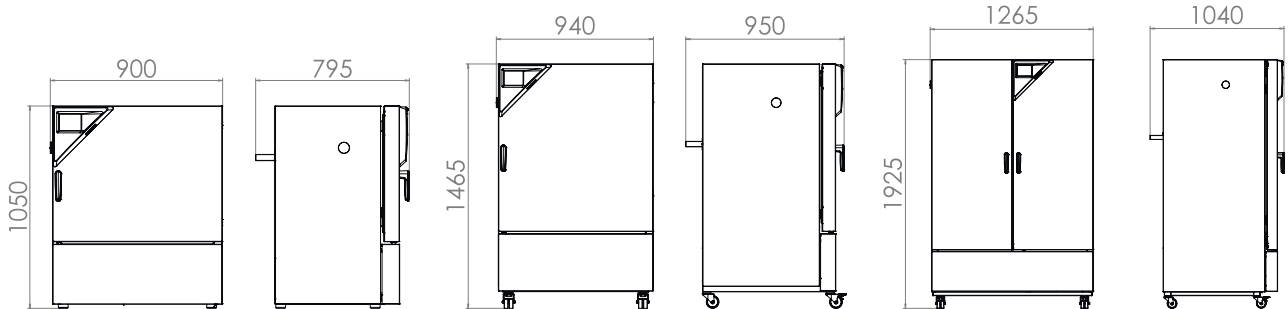
- A : zone de régulation de la température et de l'humidité relative
- B : plage discontinue (pas d'utilisation continue)
- C : plage dans laquelle une condensation peut être générée à l'intérieur

## DIMENSIONS AVEC MONTAGES ANNEXES ET RACCORDS [MM]

KMF 115

KMF 240

KMF 720



## EXTRAIT DES OPTIONS ET ACCESSOIRES

### Port d'accès équipé d'un obturateur en silicone

Pour l'introduction de systèmes de mesure externes. Grand choix de différents diamètres et positions (à gauche, à droite ou en haut)

Série KBF, KBF P, KBF LQC, KMF

### BINDER PURE AQUA SERVICE

Système de traitement et de déminéralisation de l'eau du robinet, kit complet composé d'une cartouche jetable PURE AQUA 300, d'un appareil de mesure et de tous les éléments de raccordement nécessaires

Série KBF, KBF P, KBF LQC, KMF

### Data Logger Kit TH

Enregistrement indépendant des caractéristiques thermiques et hygrométriques. Ce kit comprend des accessoires utiles, de la fixation de l'enregistreur à l'appareil BINDER au support de sonde, en passant par l'aide de passage de câble.

Série KBF, KBF P, KBF LQC, KMF

### Kits de réglettes LED

Disponibles en trois longueurs (30, 50, 90 cm) et faciles à poser, les réglettes LED sont positionnables selon les besoins dans un appareil BINDER. Elles sont fournies avec une unité de commande et différents moyens de fixation. Possibilité d'ajouter des réglettes.

Série KBF, KBF P, KBF LQC, KMF

### Services

Vous pouvez faire appel aux services d'installation, de maintenance, de calibrage, de validation ou de garantie dans le cadre d'un contrat de maintenance ou individuellement. Vous trouverez de plus amples informations au chapitre Accessoires et services.

Série KBF, KBF P, KBF LQC, KMF

### BINDER INDIVIDUAL

Nous développons et réalisons des solutions individuelles, comme appareil unique ou en petite série, sur la base d'un produit de série BINDER. Tous nos produits sont contrôlés, certifiés et livrés avec la garantie. Vous trouverez de plus amples informations au chapitre Accessoires et services.

Série KBF, KBF P, KBF LQC, KMF

► Tous les extras en ligne [go2binder.com/fr-options](http://go2binder.com/fr-options)



Port d'accès équipé d'un obturateur en silicone



BINDER PURE AQUA Service



Data Logger



Kits de réglettes LED





# Chambres climatiques à conditions constantes Solid.Line

Série KBF-S Solid.Line

Page 24

---

Options et accessoires

Page 27

Avec la nouvelle Solid.Line, BINDER enrichit sa gamme d'étuves de séchage et de chauffage, d'étuves bactériologiques et de chambres climatiques à conditions constantes. Cette nouvelle ligne amène des produits solides au rapport qualité/prix attractif. La nouvelle Solid.Line vient idéalement compléter les produits premium éprouvés BINDER et s'ajoute à la gamme de produits de qualité habituelle BINDER – Made in Germany.

# SÉLECTION DES PRODUITS CHAMBRES CLIMATIQUES À CONDITIONS CONSTANTES SOLID.LINE

Caractéristiques	Série KBF-S Solid.Line › Page 24
<b>Modèle</b>	
Modèle 240	•
Modèle 720	•
<b>Données générales</b>	
Plage de température [°C]	0...70
Plage d'humidité [% HR]	10...80
Interface Ethernet	•
Interface USB	•
Convection forcée	•
<b>Fonctions de régulation et de temporisation</b>	
Écran du régulateur	LCD
Vitesse de ventilation réglable	•
Thermostat de sécurité classe 3.1	•
Alarme de température sonore	•
Alarme de température optique	•
Équipement standard	

## APERÇU DES AVANTAGES



### **HUMIDIFICATION PRÉCISE ET RAPIDE**

Série KBF-S

grâce au système d'humidité breveté longue vie et au capteur d'humidité capacitif.



### **DISTRIBUTION THERMIQUE HOMOGÈNE**

Série KBF-S

avec la technologie de chambre de préchauffage BINDER APT.line™, fonctionnement stable dans le temps même en charge.



### **NO RISK OF CORROSION**

Série KBF-S

Because the inner chamber and all fixtures are made entirely from stainless steel.

## Série KBF-S Solid.Line | with large temperature / humidity range

La nouvelle chambre climatique Solid.Line KBF-S est une solution sur mesure pour les tests à long terme et les tests de stabilité accélérés de produits pharmaceutiques, conformément à la directive ICH Q1A. L'enceinte intérieure résistante à la corrosion et sans condensation garantit des conditions de température et d'humidité extrêmement homogènes, même à pleine charge.



Modèle KBF-S 720

### CARACTÉRISTIQUES ESSENTIELLES

- Plage de température : de 0 °C à 70 °C
- Plage d'humidité : de 10 % HR à 80 % HR
- Technologie de chambre de préchauffage APT.line™
- Régulation de l'humidité avec capteur d'humidité capacitif et humidification à la vapeur
- Écran LCD pour l'affichage de la température et de l'humidité, ainsi que d'informations complémentaires et d'alarmes
- Enregistreur de données interne, lecture possible des valeurs mesurées en format ouvert via USB
- Autotest de l'appareil pour une analyse complète de l'état
- Chambre intérieure fabriquée entièrement en acier inoxydable
- 2 clayettes-grilles en acier inoxydable
- Port d'accès équipé d'un obturateur en silicone, 30 mm, gauche

### TAILLES DISPONIBLES

Modèle	Volume intérieur [L]	Fiches techniques en ligne
KBF-S 240	247	› <a href="https://go2binder.com/fr-KBF-S240">go2binder.com/fr-KBF-S240</a>
KBF-S 720	700	› <a href="https://go2binder.com/fr-KBF-S720">go2binder.com/fr-KBF-S720</a>



Tous les détails en ligne  
[go2binder.com/fr-KBF-S](https://go2binder.com/fr-KBF-S)



## CARACTÉRISTIQUES TECHNIQUES

Description	KBF-S 240	KBF-S 720
<b>Dimensions du boîtier sans montages annexes et raccords</b>		
Largeur net [mm]	925	1250
Hauteur net [mm]	1460	1925
Profondeur net [mm]	800	890
<b>Dimensions intérieures</b>		
Largeur [mm]	650	973
Hauteur [mm]	785	1250
Profondeur [mm]	485	576
<b>Mesures</b>		
Volume intérieur [l]	247	700
Poids de l'appareil net (vide) [kg]	161	284
Poids total maximal [kg]	100	150
Poids maximal par étagère [kg]	30	45
<b>Caractéristiques techniques de la température</b>		
Plage de température [°C]	0...70	0...70
Variation de température à 40 °C [± K]	0,3	0,3
Fluctuation de température [± K]	0,1	0,1
<b>Caractéristiques techniques du climat</b>		
Plage de température [°C]	10...70	10...70
Variation de température à 40 °C et 75 % HR [± K]	0,3	0,3
Fluctuation de température à 40 °C et 75 % HR [± K]	0,1	0,1
Plage d'humidité [% HR]	10...80	10...80
<b>Données électriques</b>		
Puissance nominale (variante 230V) [kW]	1,4	2
Puissance nominale (variante 240V) [kW]	1,4	2
<b>Éléments encastrés</b>		
Nombre de clayettes (std./max.)	2/9	2/15

## INFORMATIONS DE COMMANDE [réf.]

**Plus de détails :** allez sur [www.binder-world.com](http://www.binder-world.com) > Recherche et entrez la référence.

Tension nominale	Version	KBF-S 240	KBF-S 720
200...230 V 1~ 50/60 Hz	Standard	9020-0366	9020-0368
200...240 V 1~ 50/60 Hz	Standard	9020-0367	9020-0369

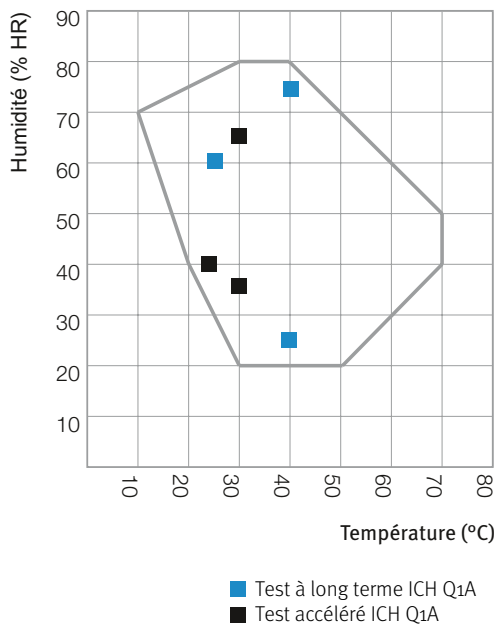
► Vous trouverez un choix d'options, d'accessoires et de services relatifs à l'appareil correspondant à la page 27

## EXTRAIT DES NORMES RESPECTÉES

- ICH Q1A(R2)

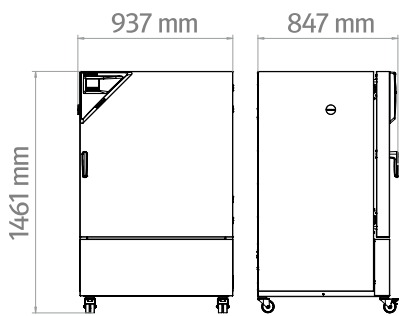
## DIAGRAMME CLIMATIQUE AVEC ICH POINTS DE CONTROL

KBF-S 240, KBF-S 720

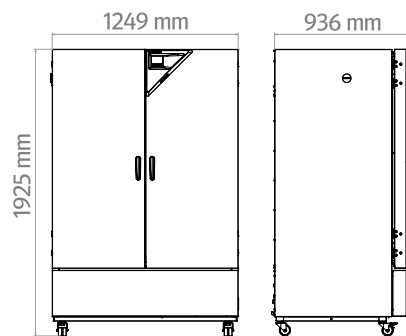


## DIMENSIONS AVEC MONTAGES ANNEXES ET RACCORDS [MM]

KBF-S 240



KBF-S 720



## EXTRAIT DES OPTIONS ET ACCESSOIRES

### Port d'accès équipé d'un obturateur en silicone

Pour l'introduction de systèmes de mesure externes. Grand choix de différents diamètres et positions (à gauche, à droite ou en haut)

Série KBF-S

### Alimentation en eau pratique

Position ajustable du bidon d'eau avec support magnétique, connexion du tuyau au bidon à l'aide d'un raccord rapide pratique et fonction d'arrêt d'eau.

Série KBF-S

### Data Logger Kit TH

Enregistrement indépendant des caractéristiques thermiques et hygrométriques. Ce kit comprend des accessoires utiles, de la fixation de l'enregistreur à l'appareil BINDER au support de sonde, en passant par l'aide de passage de câble.

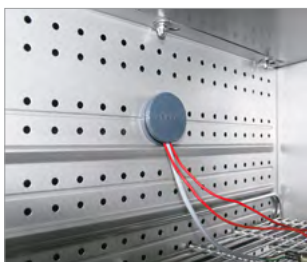
Série KBF-S

### Services

Vous pouvez faire appel aux services d'installation, de maintenance, de calibrage, de validation ou de garantie dans le cadre d'un contrat de maintenance ou individuellement. Vous trouverez de plus amples informations au chapitre Accessoires et services.

Série KBF-S

► Tous les extras en ligne [go2binder.com/fr-options](http://go2binder.com/fr-options)



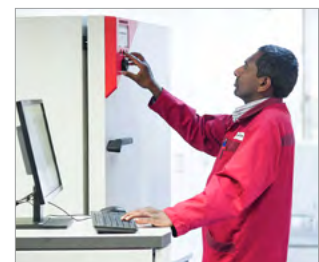
Port d'accès équipé d'un obturateur en silicone



Alimentation en eau pratique



Data Logger



Services

## Gamme de produits BINDER

Étuves à CO<sub>2</sub>

Étuves bactériologiques

Étuves réfrigérées bactériologique

Chambre de croissance

Congélateurs très basse température

Étuves de séchage et de chauffage

Étuves de séchage sécurisées

Étuves de séchage sous vide

Chambres climatiques à conditions constantes

Chambres d'essais climatiques



Ne manquez aucune nouveauté -  
Restez au courant de nos produits  
avec notre newsletter BINDER

**Inscrivez-vous maintenant**

[go2binder.com/fr-inscription-newsletter](http://go2binder.com/fr-inscription-newsletter)



Best conditions for your success

**BINDER GmbH**  
Tuttlingen, Germany

Tel +49 7462 2005 0  
Fax +49 7462 2005 100  
[info@binder-world.com](mailto:info@binder-world.com)  
[www.binder-world.com](http://www.binder-world.com)

**BINDER Asia Pacific (Hong Kong) Ltd.**  
Kowloon, Hong Kong, P.R. China

Tel +852 39070500  
Fax +852 39070507  
[asia@binder-world.com](mailto:asia@binder-world.com)  
[www.binder-world.com](http://www.binder-world.com)

**BINDER Environmental Testing  
Equipment (Shanghai) Co., Ltd.**  
Shanghai, P.R.China

Tel +86 21 685 808 25  
Fax +86 21 685 808 29  
[china@binder-world.com](mailto:china@binder-world.com)  
[www.binder-world.com](http://www.binder-world.com)

**Representative Office for CIS**  
Moscow, Russia

Tel +7 495 988 15 16  
Fax +7 495 988 15 17  
[russia@binder-world.com](mailto:russia@binder-world.com)  
[www.binder-world.ru](http://www.binder-world.ru)

**BINDER Inc.**  
Bohemia, NY, USA

Tel +1 631 224 4340  
Fax +1 631 224 4354  
[usa@binder-world.com](mailto:usa@binder-world.com)  
[www.binder-world.us](http://www.binder-world.us)